

# PATENT ABSTRACTS OF JAPAN

(11)Publication number : 10-155713  
(43)Date of publication of application : 16.06.1998

(51)Int.Cl. A47L 13/20  
A47L 13/16  
A47L 13/25

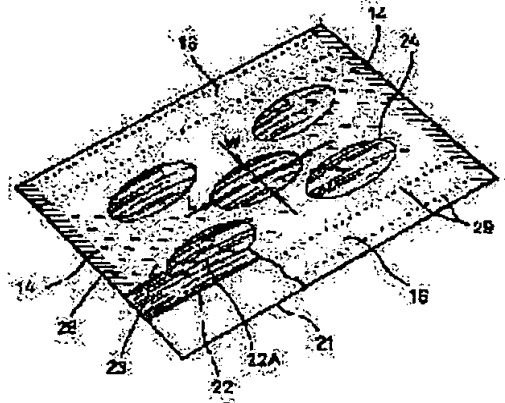
(21)Application number : 08-321641 (71)Applicant : UNI CHARM CORP  
(22)Date of filing : 02.12.1996 (72)Inventor : ISHIKAWA HIROKI  
KENMOCHI YASUHIKO  
ABE KOZO

## (54) DISPOSABLE CLEANING PRODUCT

### (57)Abstract:

**PROBLEM TO BE SOLVED:** To make one cleaning product perform a plurality of wiping functions by arranging an integrated joint part each between a base layer of a thermoplastic synthetic resin, a dirt trapping layer laminated on the base layer and a cover layer laminated on the dirt trapping layer intermittently in one direction.

**SOLUTION:** A wiping sheet is rectangular as demarcated by side rim areas 16 parallel with each other and end rim areas 14 parallel with each other orthogonal to the side rim areas 16 and is constituted of a base layer 21 of a thermoplastic synthetic resin contacting the bottom surface of a header, a dirt trapping layer 22 laminated on one side of the base layer 21 and a cover layer 23 laminated on the dirt trapping layer 22 partially covering the layer 22. The dirt trapping layer 22 is arranged at the central area across the width of the base layer 21 except for the side rim areas 16 and individual filaments 22A are continuously extended between the end rim areas 14 arranged side by side with the side rim areas 16. A plurality of open holes 24 are arranged at a portion overlapping the dirt trapping layer 22 of the cover layer 23 and the filaments 22A are exposed.



LEGAL STATUS

(19)日本国特許庁 (J P)

(12) 公開特許公報 (A)

(11)特許出願公開番号

特開平10-155713

(43)公開日 平成10年(1998)6月16日

(51)Int.Cl. <sup>4</sup>	識別記号	F I	
A 4 7 L	13/20	A 4 7 L	13/20 A
	13/16		13/16 A
	13/25		13/25

審査請求 未請求 請求項の数 7 O L (全 5 頁)

(21)出願番号 特願平8-321641  
 (22)出願日 平成8年(1996)12月2日

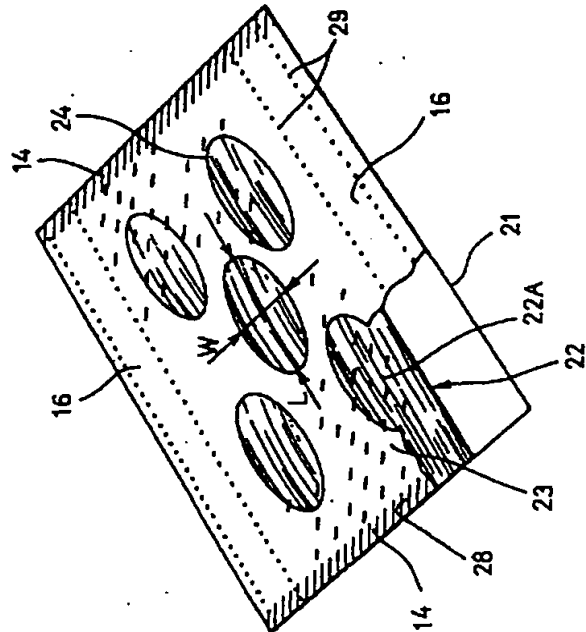
(71)出願人 000115108  
 ユニ・チャーム株式会社  
 愛媛県川之江市金生町下分182番地  
 (72)発明者 石川 浩樹  
 香川県観音寺市観音寺町甲413-1  
 (72)発明者 創持 泰彦  
 香川県観音寺市柞田町甲1285  
 (72)発明者 阿部 耕三  
 香川県三豊郡豊浜町和田浜761-2  
 (74)代理人 弁理士 白浜 吉治

(54)【発明の名称】 使い捨ての清掃用品

(57)【要約】

【課題】 清掃すべき場所の状況に応じて使い分けることができる清掃用品を提供する。

【解決手段】 清掃用品1が、基層21と、基層21の少なくとも片面に重ねられて一方向へ並行して延びる多数条の連続フィラメント22Aからなるゴミ捕捉層22と、層22を被覆するカバー層23とによって構成され、層23には、ゴミ捕捉層22のフィラメント22Aを露出させる開孔24が形成される。



37-7

## 【特許請求の範囲】

【請求項1】 熱可塑性合成樹脂からなる基層と、一方へ並行して延びる多数条の熱可塑性合成樹脂の連続フィラメントからなっていて前記基層の少なくとも片面に重ね合わせられたごみ捕捉層と、熱可塑性合成樹脂からなっていて前記ごみ捕捉層の一部が露出する開孔を有し前記ごみ捕捉層に重ね合わせられたカバー層とから構成され、前記各層間の一体的な接合部位が前記一方へ間欠的に配設されていることを特徴とする使い捨ての清掃用品。

【請求項2】 前記カバー層もまたごみ捕捉機能を有する不織布からなる請求項1に記載の清掃用品。

【請求項3】 前記開孔内側の前記基層とごみ捕捉層との接合部位が、該開孔で露出するごみ捕捉層の頂面よりもくぼんだ状態にあり、前記基層とごみ捕捉層とカバー層との接合部位が、該部位周辺のカバー層の頂面よりもくぼんだ状態にある請求項1または2に記載の清掃用品。

【請求項4】 前記基層とカバー層とが、熱可塑性合成繊維を70～100重量%含む不織布である請求項1, 2, 3のいずれかに記載の清掃用品。

【請求項5】 前記カバー層が、複数の前記開孔を有する請求項1～4いずれかに記載の清掃用品。

【請求項6】 前記ごみ捕捉層が、前記カバー層よりもクッション性に富む請求項1に記載の清掃用品。

【請求項7】 前記ごみ捕捉層およびカバー層が床面を摺擦するとき、前記ごみ捕捉層のフィラメントが前記カバー層の繊維よりも移動し易いようにされている請求項2に記載の清掃用品。

## 【発明の詳細な説明】

【0001】

【発明の属する技術分野】この発明は、床面や壁面等の汚れた場所を清掃するために使用する使い捨てのシート状の清掃用品に関する。

【0002】

【従来の技術】従来、床面等を清掃するためのシート状の清掃用品として不織布や織布、紙等が使用されることは周知である。これらの清掃用品は、清掃すべき場所の状況、例えばその場所が傷つき易く、強くこすられることを嫌うとか、汚れがひどく、強くこする必要があるとかという状況に応じて使い分けられることがある。前者の状況であれば、クッション性に富む清掃用品の使用が好ましく、後者の状況であれば汚れを掻き取る効果のある清掃用品の使用が好ましい。ごみの捕捉が容易なように、これら清掃用品には油剤を含浸させたり、粘着剤を塗布したりすることがある。

【0003】

【発明が解決しようとする課題】一般に、清掃作業中にいくつかの種類の清掃用品を使い分けることは煩わしい。そこで、この発明は、一つの清掃用品に複数の拭き

取り機能をもたせ、その煩わしさを解消することを課題にしている。

【0004】

【課題を解決するための手段】前記課題を解決するためのこの発明は、熱可塑性合成樹脂からなる基層と、一方へ並行して延びる多数条の熱可塑性合成樹脂の連続フィラメントからなっていて前記基層の少なくとも片面に重ね合わせられたごみ捕捉層と、熱可塑性合成樹脂からなっていて前記ごみ捕捉層の一部が露出する開孔を有し前記ごみ捕捉層に重ね合わせられたカバー層とから構成され、前記各層間の一体的な接合部位が前記一方へ間欠的に配設されていることを特徴とする使い捨ての清掃用品、にある。

【0005】

【発明の実施の形態】添付の図面を参照し、この発明に係る使い捨ての清掃用品の詳細を説明すると、以下のとおりである。

【0006】図1には、使い捨ての清掃用品である汚れ拭き取りシート1を取り付けた掃除具2が斜視図で示されている。掃除具2は、板状体のヘッド3と棒状のハンドル4とから構成されている。拭き取りシート1は、ヘッド3の底面3Bに当接され、互いに平行な一対の側縁域16がヘッド3の頂面3Aに折り重ねられ、クリップ8で取り外し可能に固定されている。かかる状態の掃除具2は、ハンドル4を持ち、拭き取りシート1で床面をこするようにして使用する。

【0007】図2に部分破断斜視図で示された拭き取りシート1は、床への当接面が上となり、図1で折り重ねられていた側縁域16が側方へ展開されている。拭き取りシート1は、互いに平行な側縁域16と、側縁域16と直交する互いに平行な端縁域14とによって画成される矩形のものであって、ヘッド底面3Bに当接するための基層21と、この基層21の片面上に重ねられたごみ捕捉層22と、ごみ捕捉層22の上に重ねられて該層22を部分的に被覆するカバー層23とによって構成されている。基層21には、厚さ0.05～0.3mmの熱可塑性合成フィルムまたは坪量150～1,000g/m<sup>2</sup>の熱可塑性合成繊維（ステープルファイバー）からなる不織布が使用されている。ごみ捕捉層22は、織度1～25デニールの熱可塑性合成繊維の連続フィラメントからなるトウを均一に開織しクエブに形成して所要大及び厚さに切断した綿層のようなクッション性に富み、坪量150～3,000g/m<sup>2</sup>を有する。カバー層23には、坪量30～500g/m<sup>2</sup>の熱可塑性合成繊維（ステープルファイバー）からなる不織布が使用されている。基層21やカバー層23に使用される合成繊維の織度には特に制約はないが、カバー層23としては、床を摺擦したとき、ごみ捕捉層22のフィラメントよりも繊維移動が少ないように繊維（ステープルファイバー）が互いに結合または交絡しているメルトボンド法、バイ

ンダーボンド（ケミカルボンド）法、スパンレース法、ニードルパンチ法、スパンボンド法、メルトブローン法等によって得られる不織布を用いることができる。

【0008】かかる拭き取りシート1では、ごみ捕捉層22が、両側縁域16を除く基層21の幅方向中央域に配置され、個々のフィラメント22Aが側縁域16に並行し、両端縁域14間に連続的に延在している。カバー層23は、基層21と実質的に同形同大であって、ごみ捕捉層22と重なる部位に複数の開孔24を有している。開孔24は、そこに位置する複数条のフィラメント22Aの少なくとも一部について、それらの全長を1/10～8/10露出させることが可能な両端縁域14間方向の長さLと、少なくとも5mm以上の両側縁域16間方向の幅Wとを有する。開孔24は、その数が複数でも単数でもよく、複数であるときの配置パターンには特に制約がないが、開孔面積比率は、ごみ捕捉層22の領域に相当するカバー層23の領域の20～80%であることが好ましい。また、単数であるときには、基層21の中央に配置することが好ましい。なお、カバー層23は、必要に応じて基層21より大きくすることも、小さくすることも可能である。

【0009】図3は、拭き取りシート1の部分拡大平面図である。開孔24の内側で重なり合う基層21とごみ捕捉層22とは、両端縁域14間に間欠的に配設された第1溶着域26において加圧下に熱溶着し、該域26の周辺よりも薄いフィルム状を呈している。図示例の第1溶着域26は、両側縁域16（図1参照）間にも間欠的に配設されているが、必要なら、両側縁域16に届く程度にまで長く延ばすことができる。

【0010】開孔24の外側で重なり合う基層21とごみ捕捉層22とカバー層23とは、溶着域26と同様に間欠的に配設された第2溶着域27で加圧下に溶着し、該域27がその周辺域よりも薄いフィルム状を呈している。ただし、両端縁域14では、これら基層21とカバー層23とごみ捕捉層22とが比較的幅広かつ長い第3溶着域28で加圧下に溶着している。基層21とカバー層23とは、両側縁域16で重なり合い、第4溶着域29で加圧下に溶着している（図2参照）。

【0011】図4は、図3のIV-IV線端面図である。拭き取りシート1は、開孔24の内側でごみ捕捉層22が開孔24の外周域に比べてふくらんだ状態にあり、基層21との溶着部位26は、該部位26の周辺のごみ捕捉層22の頂面部31に対してくぼんでいる。また、開孔24の外側では、基層21とカバー層23とがごみ捕捉層22を挟圧し、カバー層23が頂面部31よりも低い位置にある。さらには、基層21とごみ捕捉層22とカバー層23との溶着部位27が、該部位27周辺のカバー層23の頂面部に対してくぼんでいる。それゆえ、掃除具2に取り付けられた拭き取りシート1は、まずごみ捕捉層頂面部31が清掃すべき面に当接する。

また、掃除具2がその面に強く押しつけられると、頂面部31とともにカバー層23の頂面部がその面に当接する。このようにして層22が第1のごみ捕捉層となり、層23が第2のごみ捕捉層となる。これら層22や23には、ごみが付着し易いように油剤を含浸させておくことができ、また、カバー層23には、油剤に代えて粘着剤を塗布しておくこともできる。

【0012】このように構成された拭き取りシート1では、汚れを拭き取るべき面を強くこすりたくなければ、開孔24内で露出する第1のごみ捕捉層22を使用することができる。面の汚れがひどく、強くこすりたときには、カバー層である第2のごみ捕捉層23を使用することができる。

【0013】また、ごみが粒子状のものであって、カバー層23との間に大きな接触面積が得られないような場合には、カバー層23にたとい粘着剤が塗布されていてもそのごみを捕捉しにくいことがある。しかしながら、この拭き取りシート1では、露出したごみ捕捉層22のフィラメント22Aのそれぞれが溶着部位26どうしの間で比較的自由に動いて、そのごみをごみ捕捉層22内に取り込むことができる。取り込まれたごみは、多数のフィラメント22Aに囲まれて拭き取りシート1から容易に脱落することがないばかりか、床面に接触することもないから、そのごみで清掃すべき面に傷をつけるということがない。

【0014】溶着部位26や27は、ごみ捕捉層22やカバー層23に比べて硬くなり、床面等にすり傷をつけ易い場合もある。しかし、この拭き取りシート1では、それらの部位26、27がごみ捕捉層22やカバー層23に対してくぼんだ状態にあるので、そのようなすり傷の生じる恐れがない。

【0015】このように作用する拭き取りシート1は、フィラメント22Aと直交する方向へ動かして床面をこすると、フィラメント22Aでごみを掻き取ることができるうえに、ごみを捕捉層22の中へ取り込み易くなる。それゆえ、図1でヘッド3に取り付けられる拭き取りシート1のフィラメント22Aは、ヘッド3の長手方向へ延びていることが好ましい。

【0016】図5は、この発明の一実施形態を示す図4と同様の端面図である。この拭き取りシート1では、基層21の上下両面にごみ捕捉層22と、層22を覆うカバー層23とを有する。上下のごみ捕捉層22と上下のカバー層23とは、基層21に対して同じ部位26、27で溶着している。この拭き取りシート1は、一方の面が汚れたならば、裏返してもう一方の面を使用することができる。

【0017】この発明において、基層21やカバー層23に不織布を使用する場合には、それら重量の30%を限度として天然繊維や再生繊維を使用することができる。基層21やごみ捕捉層22、カバー層23を接合す

るには溶着技術を利用する他に、ホットメルト接着剤等を使用する接着技術を利用することもできる。カバー層23の開孔24が小さいときには、開孔24の内側で基層21とごみ捕捉層22とを接合しなくてもよい場合がある。カバー層23には不織布の他に熱可塑性合成フィルムを使用してもよく、これら素材の表面に凹凸を成型しておけば、床面の汚れを掻き取る効果が高くなる。

【0018】

【発明の効果】この発明に係る清掃用品は、フィラメントからなる嵩高なごみ捕捉層と、この捕捉層に重なるカバー層とによって構成されているから、清掃すべき場所が強くこすられることを嫌う場合には、フィラメントの層を使用し、清掃すべき場所の汚れがひどく、強くこする必要があるときには、カバー層を使用することができる。また、カバー層に付着しにくいような粒子状のごみは、フィラメントの層の中へ取り込むことができる。

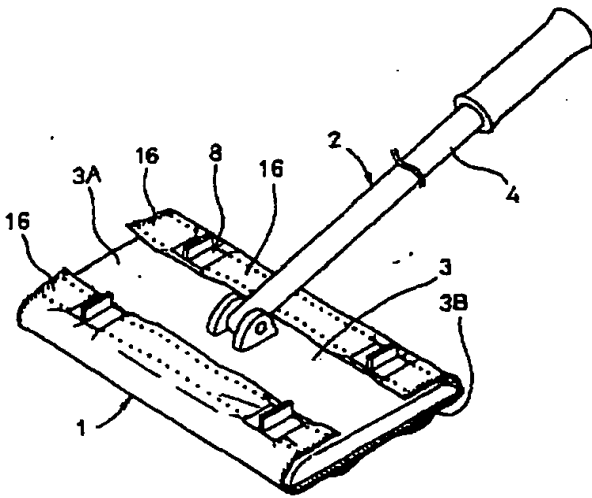
【図面の簡単な説明】

- 【図1】 清掃用品の使用状態を示す斜視図。
- 【図2】 清掃用品の部分破断斜視図。
- 【図3】 清掃用品の部分平面図。
- 【図4】 図3のIV-IV線端面図。
- 【図5】 発明の一実施形態を示す図4と同様の図面。

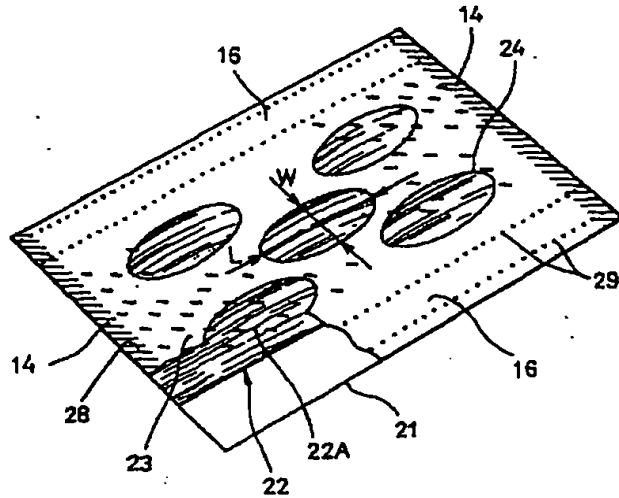
【符号の説明】

- 1 清掃用品（汚れ拭き取りシート）
- 21 基層
- 22 ごみ捕捉層
- 23 カバー層
- 24 開孔
- 26 接合部位
- 27 接合部位
- 31 頂面部

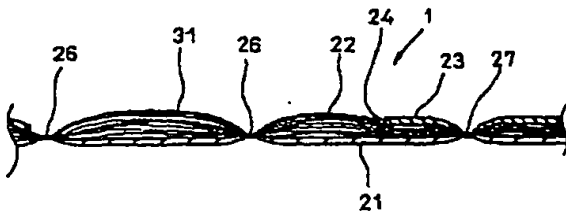
【図1】



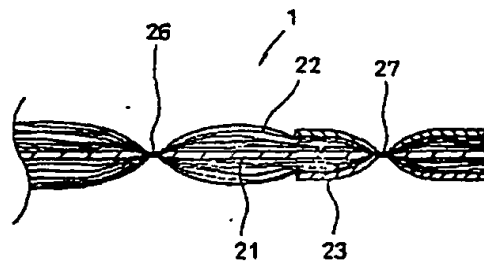
【図2】



【図4】



【図5】



【図3】

